



**MINISTÈRE
DE LA TRANSITION ÉCOLOGIQUE,
DE LA BIODIVERSITÉ
ET DES NÉGOCIATIONS
INTERNATIONALES
SUR LE CLIMAT ET LA NATURE**

*Liberté
Égalité
Fraternité*



**MINISTÈRE
DE L'INTÉRIEUR**

*Liberté
Égalité
Fraternité*

RÉUNION DE PRÉSENTATION DU PROJET D'ARRÊTÉ MINISTÉRIEL DE PRESCRIPTIONS GÉNÉRALES 2925-2

Ordre du jour

1. Introduction
2. Explication de quelques notions et principes présents dans le projet d'AMPG
3. Présentation de l'outil SELESS
4. Focus sur quelques problématiques remontées lors de la consultation
5. Prochaines étapes

1. Introduction

Contexte

- Fort développement des projets de systèmes stationnaires de stockage d'énergie au cours des dernières années.
- Charge d'accumulateurs électriques lithium : activité ICPE soumise à déclaration sous la rubrique 2925-2 au-delà de 600 kW.
- Prescriptions générales (AMPG du 29/05/00) initialement prévues pour les ateliers de charge et principalement les technologies acide-plomb.
- Le retour d'expérience, en France et au niveau mondial, met en évidence des risques pour l'environnement et les tiers, et donc la nécessité d'encadrer ces activités de façon homogène.

Historique des travaux

2021

- Début des travaux en janvier
- 1^{ère} réunion du GT en avril : définition des grandes lignes du projet d'AMPG
- Elaboration de la première version du projet d'AMPG

2022

- Réunions bilatérales avec les acteurs de la filière inscrits au GT
- 2^{ème} réunion du GT en juillet : présentation de la première version projet
- Première consultation informelle en novembre (300 commentaires reçus de 18 organisations)

2023

- 3^{ème} réunion du GT en mars : retours de consultation et validation de la démarche
- 4^{ème} réunion du GT en octobre : nouvelles orientations prévues suite aux retours de consultation
- Retours du GT entre octobre et décembre 2023 sur les nouvelles orientations

Historique des travaux

2024

- Analyse des retours du GT
- Consultations des autres services administratifs
- Elaboration et partage d'une version consolidée du projet d'AMPG en juin

2025

- Echanges interministériels, principalement sur les modalités et conditions d'intervention des services d'incendie et de secours (SIS) en cas d'incendie (*exigence de DECI, distances d'éloignement, délai de présence d'un représentant de l'exploitant sur site,...*)

2026

- Transmission d'une nouvelle version du projet d'AMPG le 27 février
- Consultation des parties prenantes courant mars (750 commentaires reçus de 41 organisations)

Objectif de la réunion

- Présenter les principales évolutions du projet d'AMPG
- Expliciter et clarifier certaines notions et principes présents dans le projet d'AMPG
 - Une note d'accompagnement sera publiée avec l'AMPG, elle contiendra notamment des explications et des schémas permettant de répondre aux interrogations soulevées pendant la consultation des parties prenantes. Elle pourra être progressivement enrichie en cas de questions sur l'application de l'AMPG.
- Présenter quelques problématiques remontées lors de la consultation des parties prenantes
 - Le travail d'analyse des retours de la consultation n'étant pas complètement finalisé, cette présentation ne sera pas exhaustive.

2. Explication de quelques notions et principes présents dans le projet d'AMPG

Cadre d'application

Projet d'arrêté relatif aux prescriptions générales applicables aux ateliers de charge d'accumulateurs stationnaires d'énergie situés en extérieur, mettant en œuvre des technologies au lithium et soumis à déclaration sous la rubrique n° 2925-2 de la nomenclature des installations classées pour la protection de l'environnement

- Situés en extérieur :

Nous souhaitons réglementer, ici, les installations raccordées au réseau d'électricité qui constituent une solution de flexibilité. D'autres réglementations pourront être envisagées par la suite pour encadrer d'autres installations classées sous la rubrique n°2925-2.

- Technologies au lithium :

Nous préférons restreindre le champ d'application aux technologies lithium pour le moment car, d'une part, les distances de sécurité présentes dans le projet d'AMPG étant issues de modélisations de l'INERIS basées sur des technologies lithium et d'autre part, il n'y a (à notre connaissance) pas encore de stockage stationnaire avec d'autres technologies de batterie en France.

Lorsque nous aurons plus d'éléments sur d'autres technologies (ex : Na-ion), nous pourrons faire évoluer le projet d'AMPG en conséquence.

Notion de combustion contrôlée actuellement envisagée

Introduction d'un nouveau paragraphe dans l'article 1 du projet d'AMPG :

« Cet arrêté a pour objectif d'assurer de protéger l'environnement, d'assurer la maîtrise des effets létaux ou irréversibles sur les tiers, de prévenir les incendies et leur propagation entre enceintes, et de permettre la sécurité et les bonnes conditions d'intervention des services d'incendie et de secours.

La nécessité d'une défense extérieure contre l'incendie reste la règle.

Toutefois, le respect des articles **XXX** du présent arrêté permet de s'en dispenser.

Cependant, cette dispense induit que les services d'incendie et de secours pourront être amenés à appliquer une tactique de lutte contre l'incendie dite de la « combustion contrôlée ». »

Les conditions d'exonération de la défense extérieure contre l'incendie (DECI), correspondant aux articles XXX, sont présentées dans la slide suivante.

Conditions d'exonération de la mise en place d'une DECI

L'approche actuellement considérée dans le projet d'AMPG est de prévenir et limiter les 3 risques suivants à travers des prescriptions alternatives :

- Risque de propagation au couvert végétal :

DECI OU distance de sécurité de 50 mètres avec les aires de charge

- Risque de propagation entre les enceintes :

DECI OU îlotage avec distance de 7 mètres entre les enceintes

OU démonstration de l'absence de risque de propagation par conception

- Risque de feu sur une enceinte :

- Enceinte < 10 MWh : prescription d'une stratégie de combustion contrôlée pour les SIS dans la mesure où les risques cités plus haut sont écartés
- Enceinte \geq 10 MWh : présence d'une DECI

Distances aux limites de site – 1/2

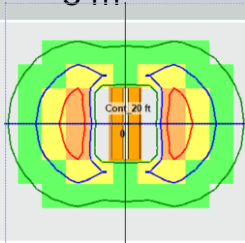
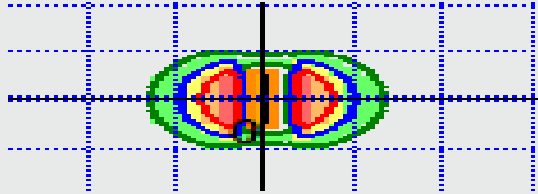
Article 6.I [Règles d'implantation et d'aménagement]

L'aire de charge est implantée aux distances suivantes des limites de site :

< 5 MWh et/ou absence de propagation au sein de l'enceinte → **7 m**

Dans les autres cas → **12 m**

Effets thermiques pour un BESS « typique » 20' (5 MWh) et 40' (10 MWh)

		Seuil	20'	40'
SEI →		3 kW/m ²	7 m	12 m
		5 kW/m ²	5 m	9 m
		8 kW/m ²	3 m	7 m
	C A R T O			

(Flumilog adapté, 2022)

Distances aux limites de site – 2/2

Article 6.I [Règles d'implantation et d'aménagement]

L'aire de charge est implantée aux distances suivantes des limites de site :

< 5 MWh et/ou **absence de propagation au sein de l'enceinte** → 7 m

Dans les autres cas → 12 m

«[...]absence de propagation d'un emballement thermique entre modules au sein du même rack ou d'un rack voisin à l'intérieur de l'enceinte est démontrée. La démonstration repose sur **une série d'essais et/ou de modélisations** représentatifs de scénarios accidentels identifiables et représentatifs de la configuration réelle sur le terrain, prenant en compte au moins la possibilité de réaction simultanée de plusieurs cellules pour la propagation entre modules. »

Série
d'essais



Possibilité d'utilisation de l'UL9540A ou IEC62933-5-4 par exemple

Modèle



Utilisation de modèles en utilisant les résultats d'essais (ex : UL9540A ou IEC62933-5-4) comme terme source

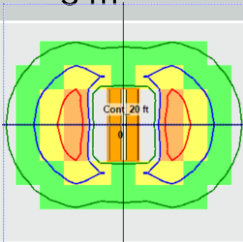
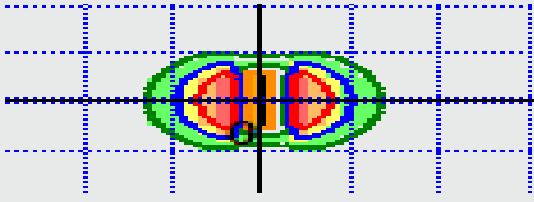
Distances entre enceintes – 1/2

Article 6.VI [Règles d'implantation et d'aménagement]

7 mètres est imposée entre chaque enceinte afin de prévenir la propagation d'un incendie d'une enceinte à une autre.

Effets thermiques pour un BESS « typique » 20' et 40'

Effets dominos →

Seuil	20'	40'
3 kW/m ²	7 m	12 m
5 kW/m ²	5 m	9 m
8 kW/m ²	3 m	7 m
C A R T O		

(Flumilog adapté, 2022)

Distances entre enceintes – 2/2

Article 6.VI [Règles d'implantation et d'aménagement]

- 7 mètres est imposée entre chaque enceinte afin de prévenir la propagation d'un incendie d'une enceinte à une autre.
- Cette distance peut être réduite lorsque les caractéristiques [...] permettent d'éviter la propagation thermique entre enceintes.
- La démonstration de la non-propagation entre enceintes repose sur une série d'essais et/ou de modélisations [...]

Série
d'essais



Possibilité d'utilisation de l'UL9540A ou IEC62933-5-4 par exemple avec un LSFT

Modèle



Utilisation de modèles en utilisant les résultats d'essais (ex : UL9540A ou IEC62933-5-4) comme terme source

(Flumilog adapté, 2022)

Maîtrise du flux thermique

Article 16.I.d [Moyens de secours]

Garantir **l'absence de flux thermique supérieur à 5 kW/m² à 7 mètres** de l'enceinte et l'absence de propagation entre deux enceintes.

Série
d'essais



Possibilité d'utilisation de l'UL9540A ou IEC62933-5-4 par exemple avec un LSFT

Modèle



Utilisation de modèles en utilisant les résultats d'essais (ex : UL9540A ou IEC62933-5-4) comme terme source

(Flumilog adapté, 2022)

Analyse des risques – 1/2

Article 18.II [Mesures de prévention des risques]

Une analyse des risques garantit :

- 1°) l'absence d'effets toxiques supérieurs au seuil des effets **irréversibles**, aux limites du site, à hauteur d'homme ;
- 2°) l'absence d'effets de surpression supérieures à **50 mbar**, aux limites du site, à hauteur d'homme ;
- 3°) l'absence **d'effets domino d'une enceinte à une autre**.

Cette analyse, étayée par des essais physiques et/ou par une modélisation appropriée[...]

Thermique



Toxique



Explosion



Analyse des risques – 2/2

Vérification des mesures de prévention des risques (article 18)

Essais (ex : interne, UL9540A, IEC 62933-5-4, LSFT)



Si besoin



Calcul d'un terme source à l'échelle enceinte à l'aide d'un modèle de propagation thermique (vitesse émission de gaz, vitesse de propagation, ...)



Résultat immédiats (propagations..)

Ou

Utilisation des données comme terme source dans des outils classiques pour l'obtention de distances d'effet (PHAST, FDS, FireFOAM...)

3. Présentation de l'outil SELESS

SELESS (Simulation of Electrical Energy Storage for Safety)

- L'outil SELESS est le fruit d'un développement commun avec Naval Group, SNCF et EDF pour modéliser la propagation thermique dans un container batteries ainsi que les effets extérieurs



Outil numérique SELESS

A PROPOS DE PRIMARISK

OUTILS PRIMARISK



- **L'outil SELESS Primarisk sera disponible publiquement et gratuitement sous www.primarisk.fr**
- Son objectif est de pouvoir modéliser les effets thermiques associés à l'incendie d'un système de batteries pour une architecture conteneurisée et obtenir des données de sorties en réponse aux exigences du futur
AMPG 2925-2

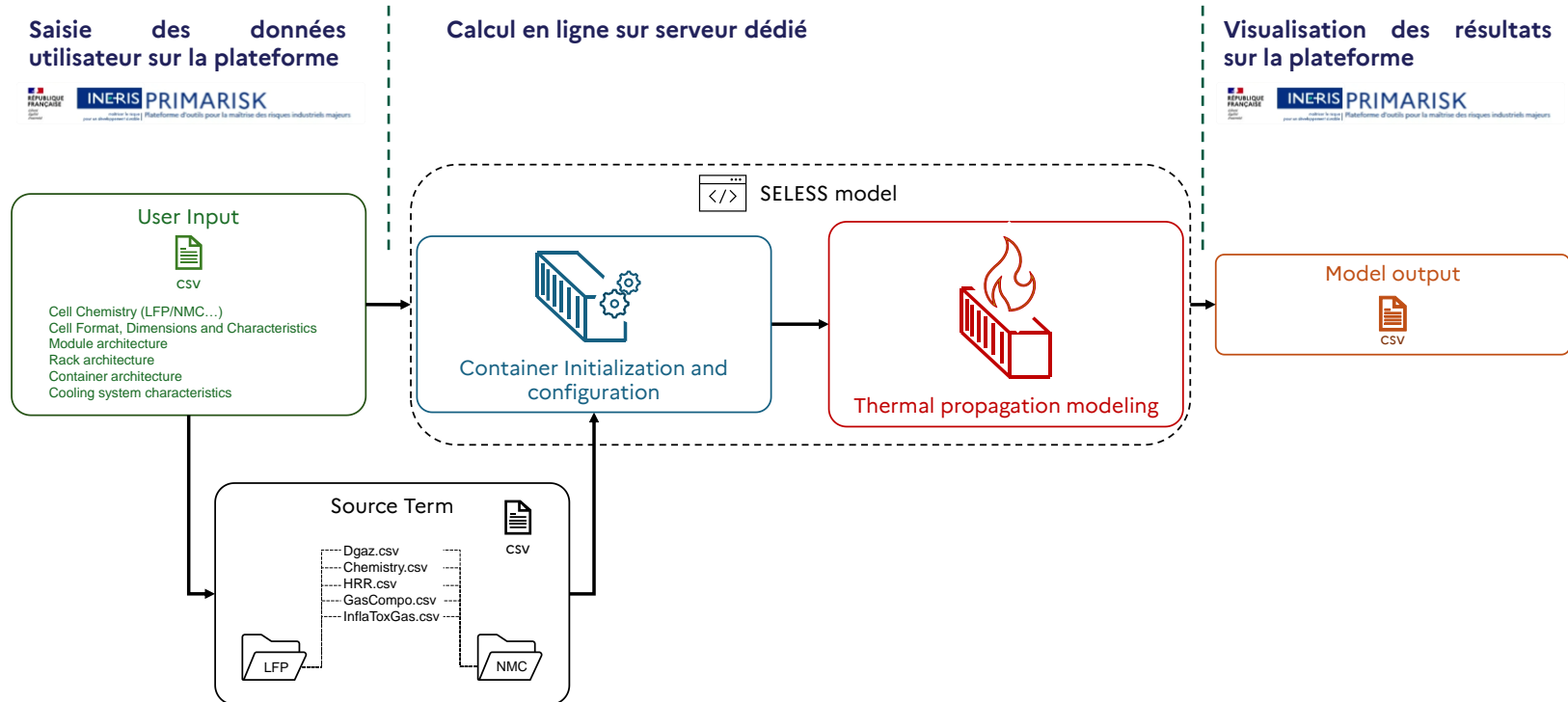
Outil numérique SELESS

L'utilisateur de l'outil aura accès à une interface permettant notamment de définir les paramètres d'entrée :

- **géométrie** du **container** (cellules/modules/racks)
- sélection des **matériaux constitutifs** (liste déroulante)
- Définition de **la ou les cellules en TR**

The screenshot shows the PRIMARISK web interface. At the top, there are logos for the French Republic and INERIS, along with the text 'PRIMARISK Plateforme d'outils pour la maîtrise des risques industriels majeurs'. Navigation links include 'A PROPOS DE PRIMARISK', 'OUTILS PRIMARISK', and 'LIENS UTILES'. A breadcrumb trail reads 'Accueil > Outils > SELESS > SELESS - utiliser l'outil'. The main heading is 'SELESS - utiliser l'outil', with sub-tabs for 'Voir', 'Tester', 'Résultats', 'Construire', and 'Paramètres'. A progress bar below shows five steps: 1. Cellules, 2. Module, 3. Rack, 4. Simulation, and 5. Validation. A note indicates '* champ requis'. The 'Géométrie et propriétés' section is expanded, showing two columns: 'Nombre de cellules' and 'Dimensions'. The 'Nombre de cellules' column has a sub-heading 'Nombre de cellules dans un module.' and three input fields for X*, Y*, and Z*, each with a value of 1. The 'Dimensions' column has a sub-heading 'Dimensions des cellules. 0 pour ignorer la dimension.' and three input fields for X*, Y*, and Z*, each with a value of 1 and a unit 'm'.

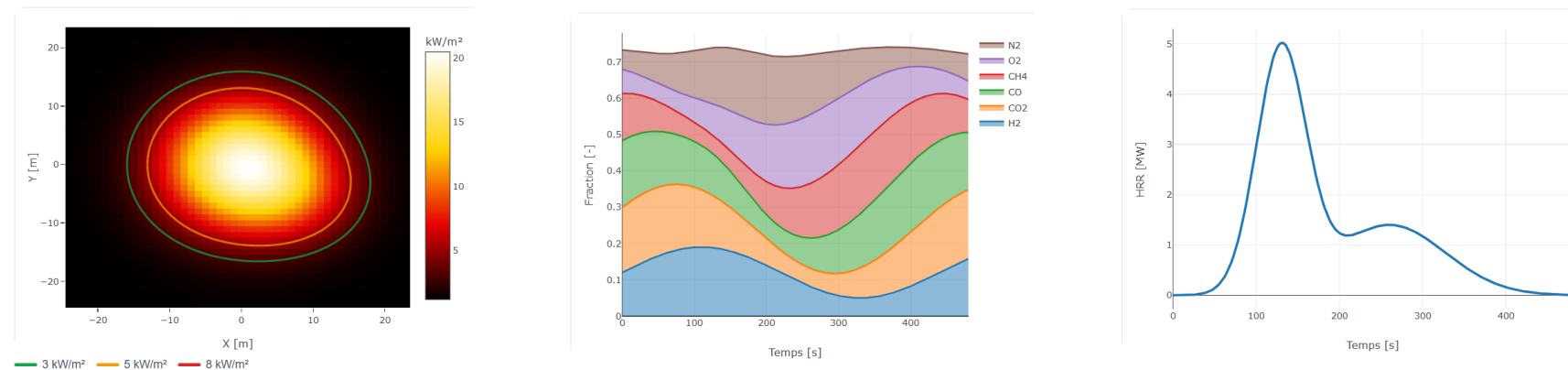
Fonctionnement de la version publique de l'outil SELESS



Outil numérique SELESS

Dans sa version en ligne, l'outil éditera un ensemble de fichiers contenant les résultats de la modélisation à l'échelle de l'enceinte:

- **Effets thermiques extérieurs à l'enceinte** sous la forme de distances par flux thermiques
- Production de **gaz inflammables et toxiques** sous la forme d'un débit temporel à l'extérieur de l'enceinte, avec la composition des gaz.



*Données d'illustration

Exemple d'application avec l'outil **SELESS Primarisk** :

Thermique

Toxique

Surpression

Terme source générique (LFP) + paramétrisation de l'architecture de l'enceinte



SELESS public



- Cartographie thermique maximale
- Isoflux 3,5 et 8 kW m⁻²
- Durée d'exposition issue du HRR

- Débit des fumées
- Composition des fumées
- Température et vitesse d'émission des gaz

- Composition des gaz
- Volume de la couche chaude
- Débit et température des gaz



Pas de calcul de dispersion dans SELESS



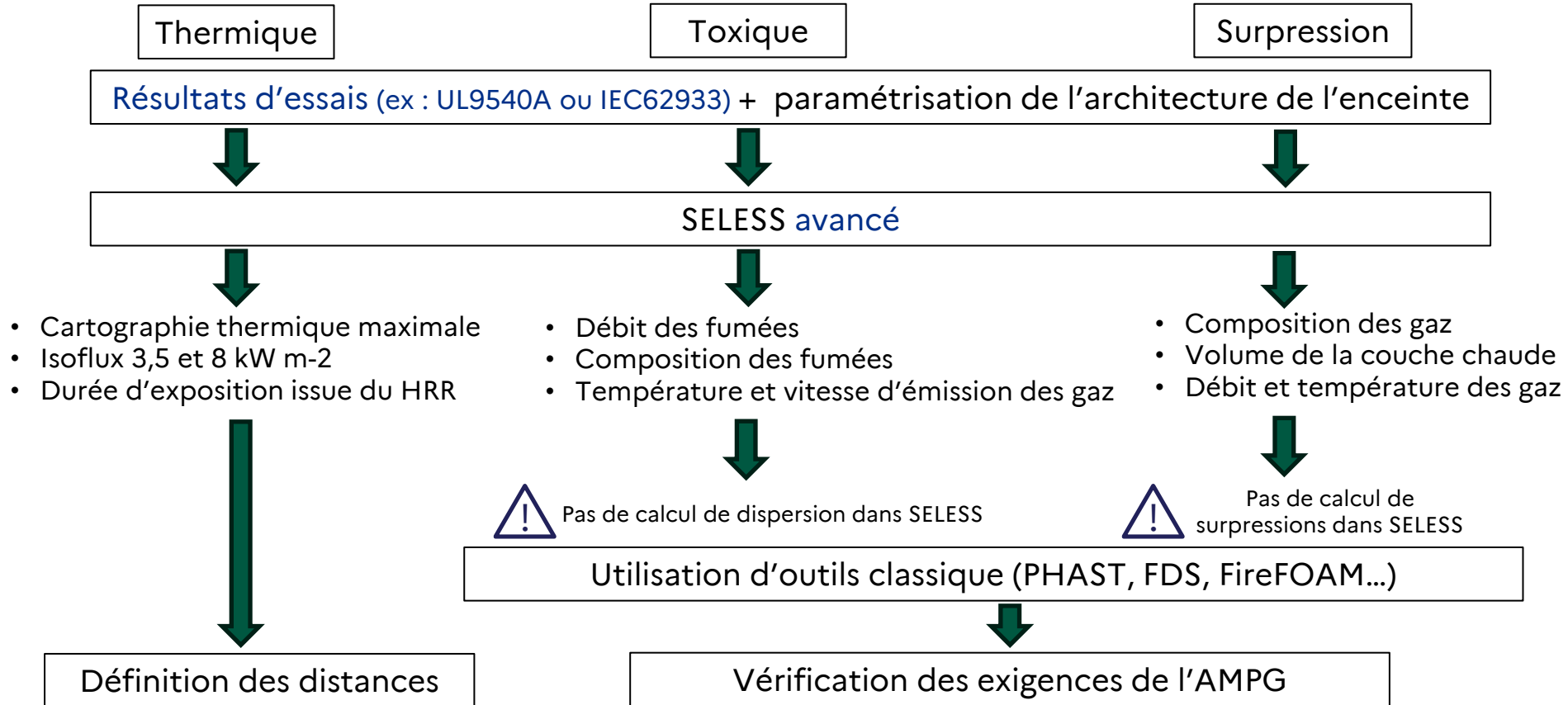
Pas de calcul de surpressions dans SELESS

Utilisation d'outils classique (PHAST, FDS, FireFOAM...)

Définition des distances
d'effets thermiques

Vérification des exigences de l'AMPG

Exemple d'application avec prestation Ineris basée sur SELESS :



Outil numérique SELESS : limitations

Limitations notables de l'outil dans sa version initiale :

- Uniquement batterie LFP à SOC 100%
- Niveau de confiance de l'outil à développer
- Pas de prise en compte de barrière de mitigation active
- Pas de calcul de distance des effets toxiques
- Pas de calcul des effets de surpression en cas d'explosion dans le container
- Pas de déformation mécanique prise en compte dans la dynamique de l'événement

4. Focus sur quelques problématiques remontées lors de la consultation

Article 11.II – Moyens de communication

- Prescription concernée :

II. - L'installation dispose en particulier : [...]

3°) d'un moyen permettant d'alerter les services d'incendie et de secours ;

4°) d'un moyen permettant d'informer le gestionnaire du réseau électrique, le cas échéant, afin de permettre d'isoler l'installation du réseau ;

5°) d'un appareil de communication permettant aux services d'incendie et de secours d'alerter immédiatement la personne désignée à l'article 13. [...]

- Difficultés remontées : Utilité d'un téléphone fixe pour des installations dont la surveillance est réalisée à distance.
- Solution envisagée : Suppression de l'obligation d'avoir un moyen de communication sur le site.

Article 16.I.e) – Système d’extinction

- Prescription concernée :

I. Chaque enceinte dispose : [...]

e) d’un système d’extinction à déclenchement automatique et manuel contre le risque de feu électrique sans lien avec les batteries. Ce système fonctionne par exemple à base de gaz inerte, en quantité suffisante pour appauvrir l’enceinte en oxygène (moins de 13 % d’oxygène), ou repose sur un système équivalent.

- Objectif de la prescription :

Prévenir et limiter le risque de propagation d’un feu d’origine électrique (sans lien avec les batteries) aux modules de batterie.

- Difficultés remontées : Incompatibilité du système d’extinction à base de gaz inerte avec d’autres mesures de prévention/protection des risques.

- Solution envisagée : Autoriser d’autres moyens de prévention du risque de feu électrique incluant des mesures passives.

Article 12 – Zone de remisage

- Clarification :

La zone de remisage et les prescriptions décrites dans l'article 12 sont obligatoires **lorsqu'il n'y a pas de procédure d'évacuation immédiate** des modules endommagés/défaillants retirés des enceintes.

- Difficultés remontées : Contraintes foncières importantes avec les distances de sécurité prescrites, surdimensionnement des prescriptions vis-à-vis du risque.
- Solution envisagée : Adaptation de certaines exigences à étudier.

Article 6.V – Distance avec l'environnement naturel combustible

- Prescription concernée :

V. Une distance minimale de sécurité de 50 mètres est imposée entre chaque aire de charge et son environnement naturel proche. Cette distance a pour objet de créer une zone ne permettant pas la propagation d'un incendie sur une distance de 50 m par l'absence de tout espace naturel combustible (bois, forêt...).

- Objectif de la prescription : Limiter le risque de propagation d'un incendie depuis la végétation vers les enceintes ET le risque de propagation d'un incendie depuis les enceintes vers la végétation.
- Démarche envisagée : Discussions en cours avec la DGSCGC et la DGPE¹ pour clarifier la notion d'environnement naturel combustible et préciser les prescriptions.

5. Prochaines étapes

Prochaines étapes (calendrier prévisionnel)

- Courant été :
 - Finalisation de l'analyse des retours
 - Eventuelles demandes d'informations complémentaires sur certaines remarques
 - Echanges interministériels pour discuter de potentielles évolutions
- T4 2026 : consultation du public puis CSPRT



**MINISTÈRE
DE LA TRANSITION ÉCOLOGIQUE,
DE LA BIODIVERSITÉ
ET DES NÉGOCIATIONS
INTERNATIONALES
SUR LE CLIMAT ET LA NATURE**

*Liberté
Égalité
Fraternité*



**MINISTÈRE
DE L'INTÉRIEUR**

*Liberté
Égalité
Fraternité*

MERCI DE VOTRE ATTENTION

Contacts :

alicia.nadal@developpement-durable.gouv.fr
cyril.hosatte@developpement-durable.gouv.fr